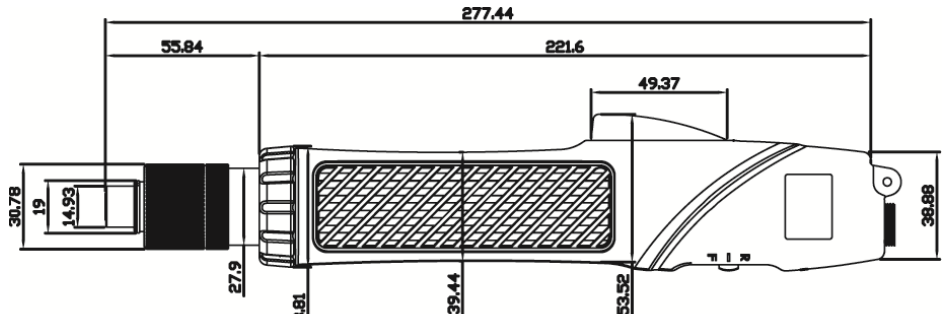


## SKD-BN7000/8000 Serie 0,49-4,90 Nm

### Bürstenloser Niedervolt-Stabschrauber mit Schub- oder Hebelstart



- Höhere Drehzahlen bei gleichzeitig geringerer Erwärmung
- L: Hebelstart, P: Schubstart, F: Schnelldrehend
- Schraubenzählung und Sanftanlauf (Soft-Start) optional (SKP-BC40HL)
- In Verbindung mit dem Sanftanlaufmodul KL-SSBN ist auch eine Linksgewinde-Version mit Sanftanlauf im Linkslauf verfügbar (CCW-Version)
- Kein Kohlestaub wird ausgestoßen—damit geeignet für Reinraumarbeitsplätze

Modell	SKD-BN7022LF SKD-BN7022PF	SKD-BN7030L SKD-BN7030P	SKD-BN8030L SKD-BN8030P	SKD-BN8030LF SKD-BN8030LF	SKD-BN8050L SKD-BN8050P	
Spannung	DC 32V	DC 32V	DC 40V			
Leistung	55W	55W	90W	90W	120W	
Drehmoment	0.49 - 2.16 Nm	0.98 - 2.94 Nm	0.98 - 2.94 Nm	0.98 - 2.94 Nm	1.96 - 4.90 Nm	
Genauigkeit	+3%					
Drehmoment-Einstellung	stufenlos					
Leerlaufdrehzahl	HI	2000	1200	1000	2000	1000
	LO	1500	900	700	1600	700
Schraubengrößen	Gewindeschraube	2.6 - 4.0	2.6 - 4.0	2.6 - 4.0	2.6 - 4.0	4.0 - 5.0
	Selbstschneidend	2.6 - 3.5	2.6 - 3.5	2.6 - 3.5	2.6 - 3.5	<4
Gewicht	800 g					
Länge	278 mm					
Netzteile & Controller	SKP-BE32HL	SKP-BE32HL	SKP-40BC-HL			
Bit Typ (Standard Typ B)						