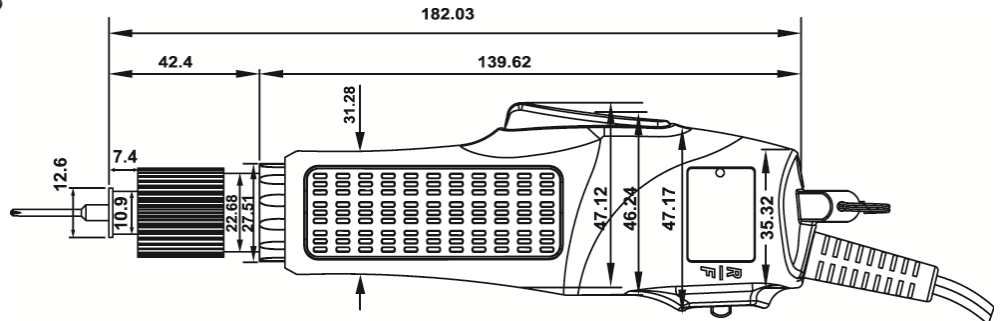


## SKD-BN200 Serie 0,02-0,98Nm

### Bürstenloser Niedervoltschrauber mit Hebelstart



- Schraubenzählung und Sanftanlauf (Soft-Start) optional (SKP-BC32HL, SKP-BC40HL oder KL-SSBN Modul) nicht für Version SKD-BN203LS5
- In Verbindung mit dem Sanftanlaufmodul KL-SSBN ist auch eine Linksgewinde-Version mit Sanftanlauf im Linkslauf verfügbar (CCW-Version)
- Für SKD-BN203 sind 8 unterschiedliche Drehzahlen erhältlich
- Kein Kohlestaub wird ausgestoßen—damit geeignet für Reinraumarbeitsplätze

Modell		SKD-BN203L	SKD-BN203LS5	SKD-BN203LS6	SKD-BN203LS7	SKD-BN207L	SKD-BN210L
Spannung		DC 20V oder 32V					
Leistung		25W					
Drehmoment		0.02 - 0.34 Nm	0.02 - 0.34 Nm	0.02 - 0.34 Nm	0.02 - 0.34 Nm	0.05 - 0.69 Nm	0.10 - 0.98 Nm
Genauigkeit		+3%					
Drehmoment-Einstellung		stufenlos					
Leerlaufdrehzahl	HI	1000	500	370	230	1000	1000
	LO	700	350	260	160	700	700
Schraubengrößen	Gewindeschraube	1.0 - 2.3	1.0 - 2.3	1.0 - 2.3	1.0 - 2.3	1.4 - 2.6	1.6 - 3.0
	Selbstschneidend	1.0 - 2.0	1.0 - 2.0	1.0 - 2.0	1.0 - 2.0	1.4 - 2.3	1.6 - 2.6
Gewicht		385 g					
Länge		182 mm					
Netzteile & Controller		SKP-32BC-60W, SKP-BC32HL, SKP-BC40HL					
Bit Typ (Standard Typ B)							